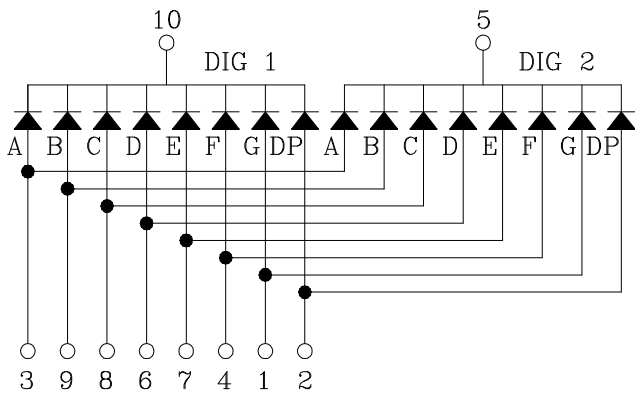
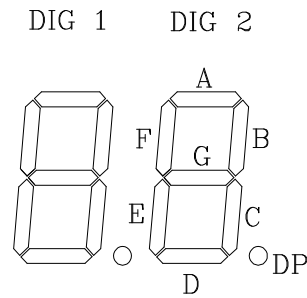
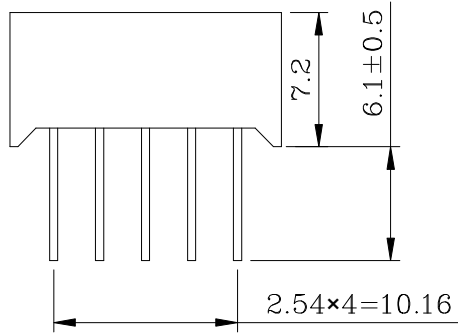
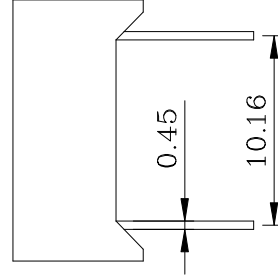
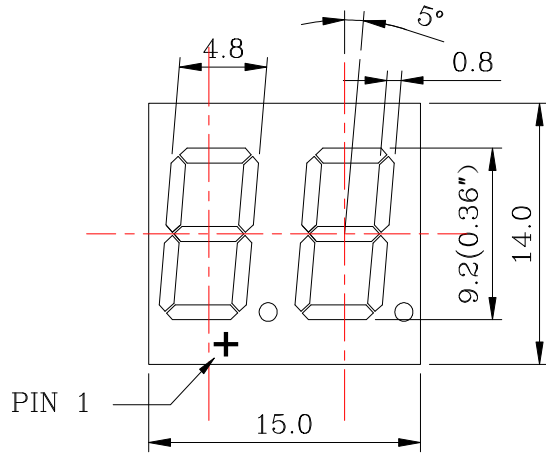




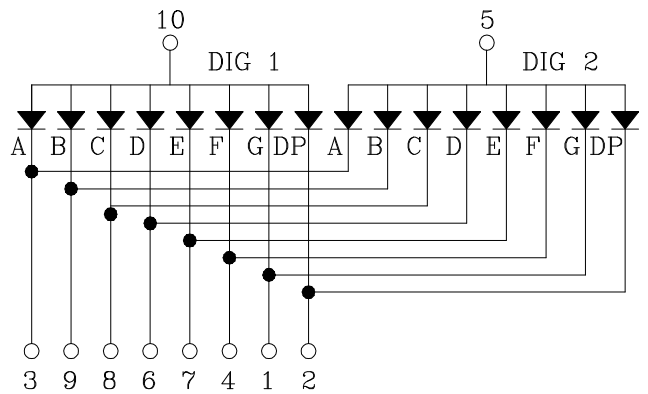
深圳市欣创彩科技有限公司

SHENZHEN XINCHUANGCAI TECHNOLOGY CO.,LTD.

CD-20361—N、P



CODE N



CODE P